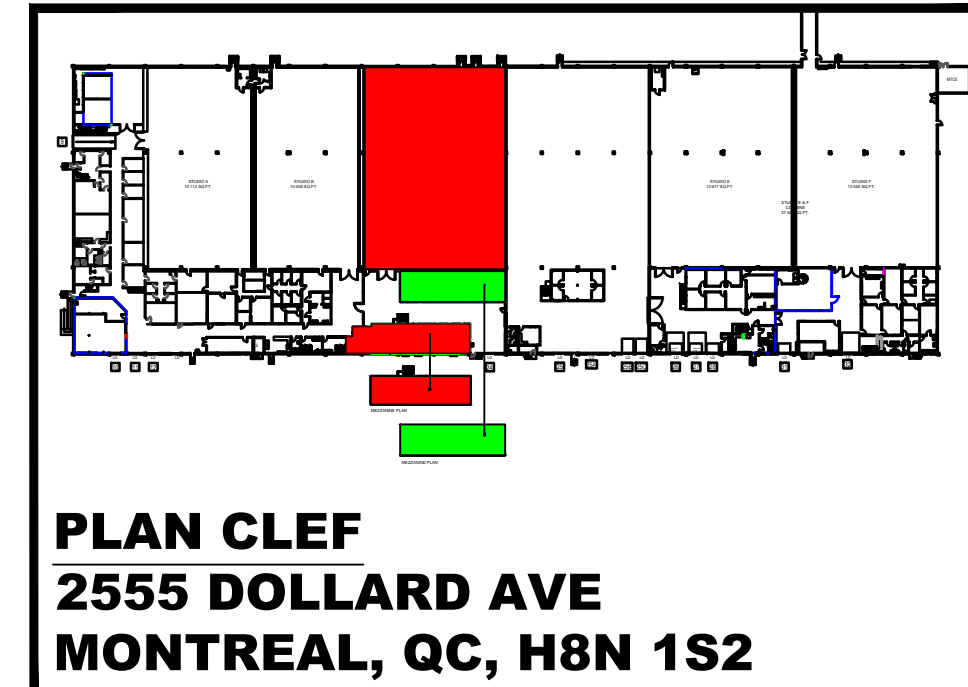


BUREAU SUR MEZZ  
OFFICES SPACES ABOVE  
1 230 SQ FT.



PLAN CLEF  
2555 DOLLARD AVE  
MONTREAL, QC, H8N 1S2

**STUDIO C**  
**13 411 PC**  
**1245,92 MC**

DATE : 04-04-2024



CLIENT :  
**MTL GRANDE STUDIOS**  
**LASALLE**  
2555 DOLLARD AVE  
MONTREAL, H8N 1S2

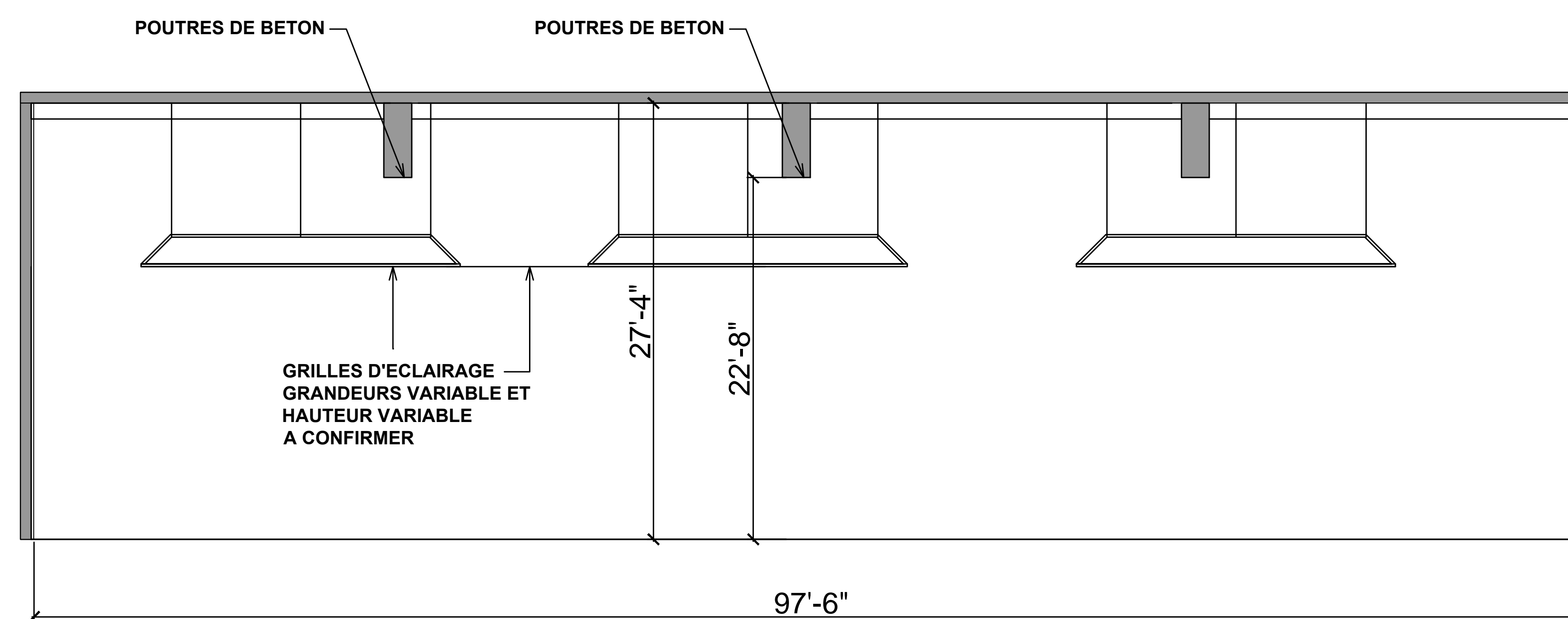
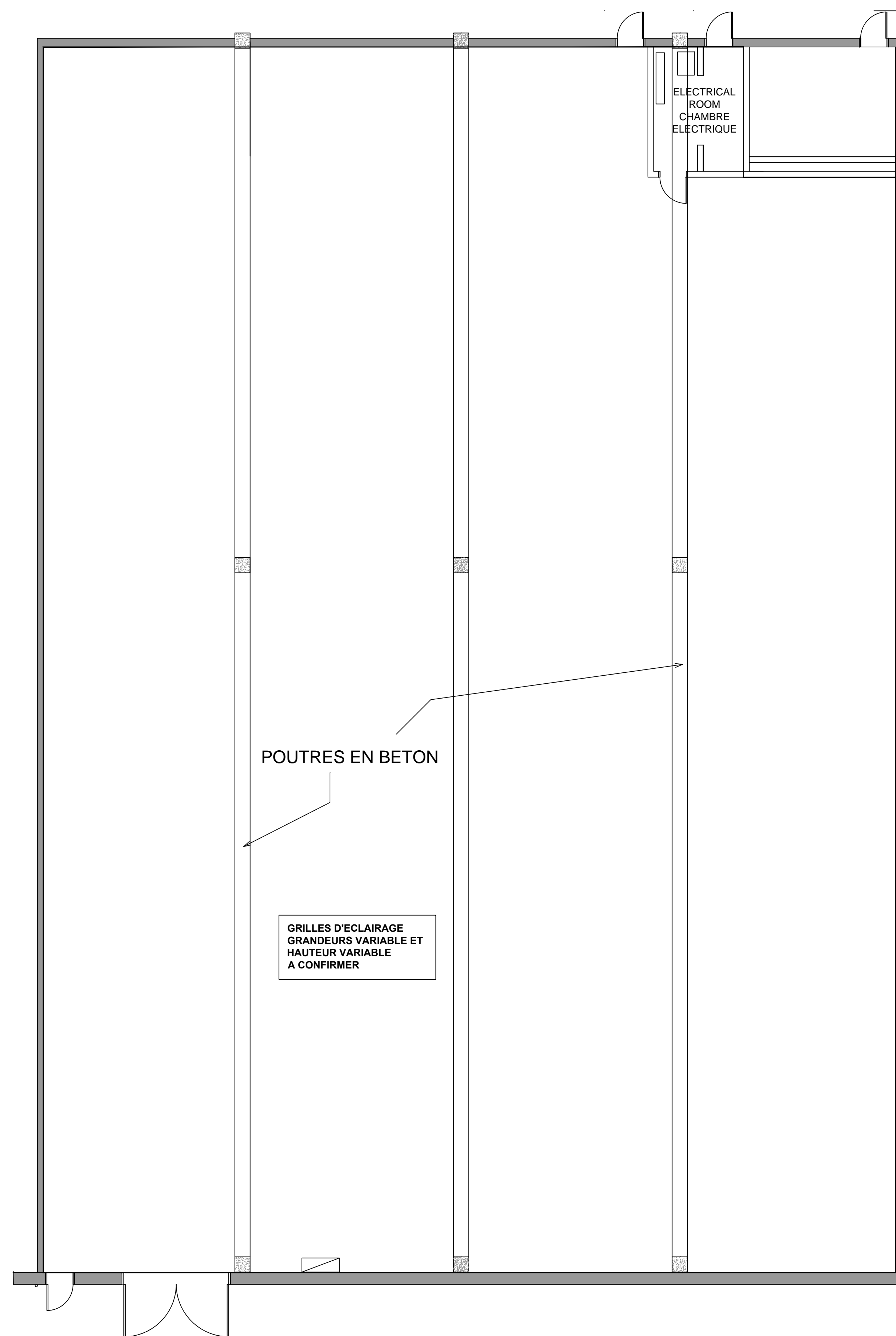
**STUDIO C**  
**PLAN**

SCALE= 1/8"=1'-0" A1



**PLAN CLEF**  
2555 DOLLARD AVE  
MONTREAL, QC, H8N 1S2

**STUDIO C**  
13 411 PC  
1245,92 MC



**COUPE STUDIO C**

DATE : 04-04-2024

**GRANDE**  
STUDIOS

CLIENT :  
MTL GRANDE STUDIOS  
LASALLE  
2555 DOLLARD AVE  
MONTREAL, H8N 1S2

STUDIO C  
PLAN PLAFOND

SCALE= 1/8"=1'-0"

A2